

Präzision - unser Engagement

Neueste Fertigungstechnologien, der aktuellste Stand der Technik und die Erfahrung von Jahrzehnten sind unser Erfolgsrezept und machen uns zu einem Partner, der sich auch schwierigsten Anforderungen stellt.



Ob Stahl, NE-Metalle, Kunststoffe oder Titanlegierungen, wir bearbeiten jeden zerspanbaren Werkstoff.

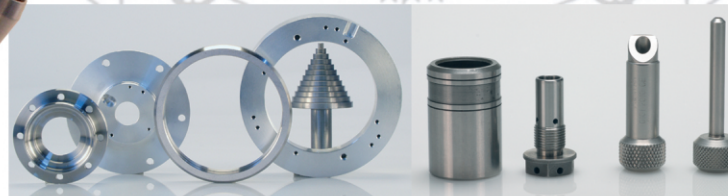
Unser Qualitätssicherungssystem nach DIN EN ISO 9001-2000 wurde mehrfach durch den TÜV Rheinland erfolgreich zertifiziert und garantiert eine lückenlose Kontrolle aller Arbeitsabläufe, von der Angebotserstellung bis zum Versand. Alle Artikel können auf Wunsch mit ausführlichem Prüfprotokoll und Dokumentation ausgeliefert werden.

Wir sind Ihr kompetenter Partner für Kanban, Kaizen und e-business. Von der Realisierung Ihrer Ideen bis zur Serienreife. Nutzen Sie unsere Erfahrung als innovativer Systemlieferant.



Unsere Fertigungsmöglichkeiten:

- Drehen von Präzisions-Drehteilen (auch Einzelfertigung) bis Qualitätsstufe $\pm 5\mu$
- Gewindestrehlen · Gewindeschleifen
- Außenrundscheifen zwischen den Spitzen bis $\pm 0.5\mu$
- Außenrundscheifen spitzenlos · Innenrundscheifen und Flachscheifen bis $\pm 0.5\mu$
- Außenrundlappen · Honen · Gewinderollen, Rändeln, Kordeln
- Fräsen auf CNC-Fräsmaschine · alle Nacharbeiten, wie Bohren, Entgraten etc.
- Elektrolyt-Entgraten · Konstruktion und Entwicklung



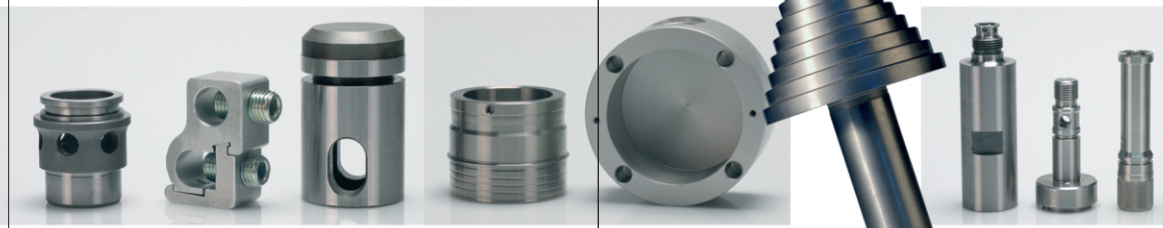
ARA

ADAM RUPPEL ASBACH

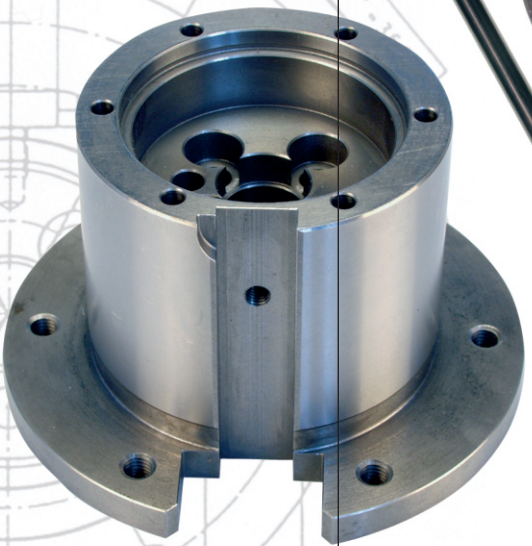
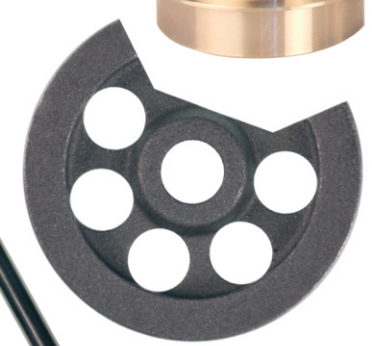
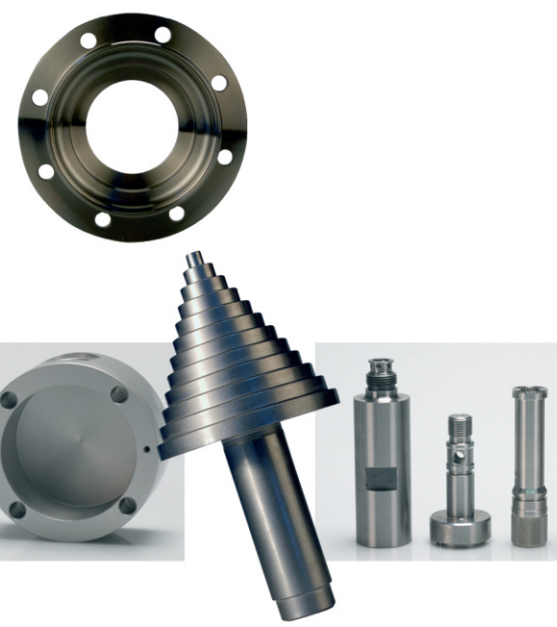
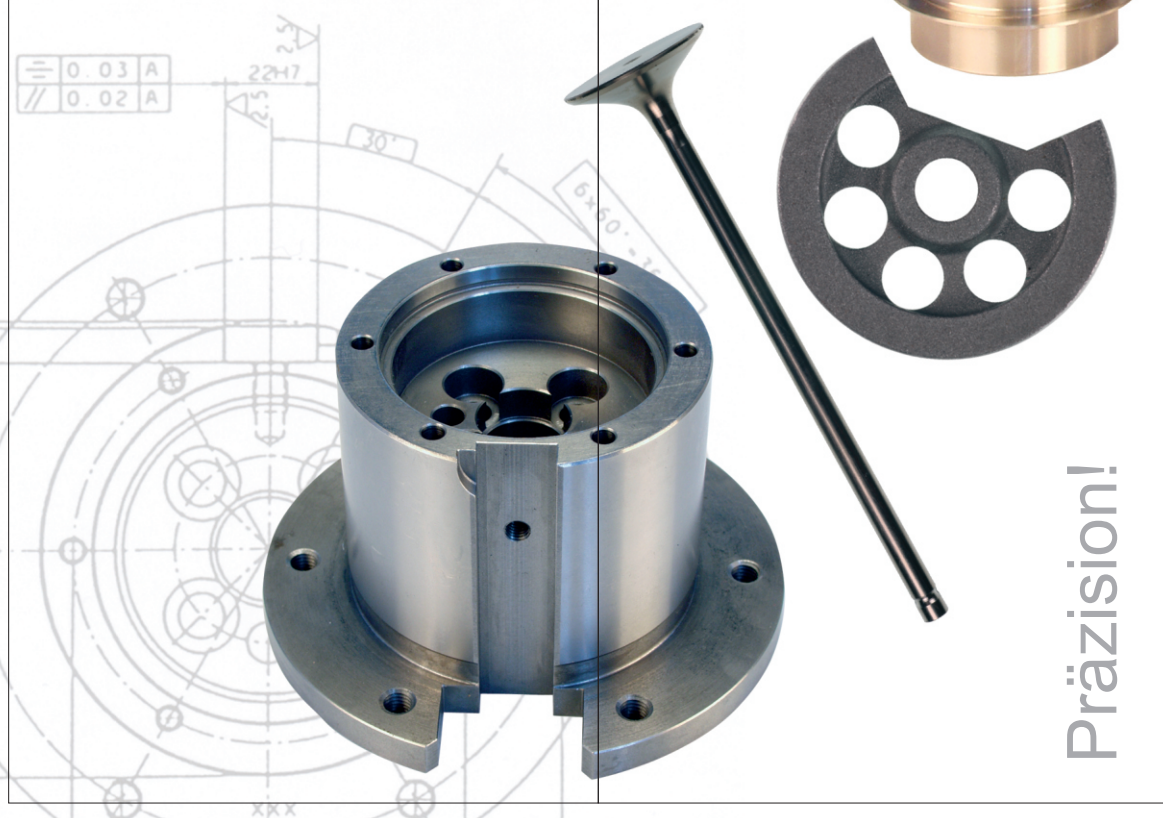
Präzisions- Teilefertigung



Die **ARA DAM RUPPEL ASBACH GmbH** wurde 1946 als Messwerkzeugfabrik gegründet und ist ein mittelständiges Familienunternehmen, das seit mehr als 55 Jahren einen zuverlässigen Partner in der Präzisionsteilfertigung für die Industrie darstellt.



Von der Lösungsfindung Ihrer individuellen Anforderungen über den Prototypenbau bis zur Großserienfertigung bieten wir Ihnen ein umfassendes technisches Know-how.



Präzision!

Drehen

Fräsen

Schleifen

Rund-
schleifen

Gewinde-
schleifen

Spitzenlos-
schleifen

Honen

Läppen

Räumen

Glasperl-
strahlen

Laser-
beschriften

Messvor-
richtungen

Montage

Temperiertes
ARA-Control
Prüflabor

Konstruktion
und Beratung



ARA DAM RUPPEL ASBACH GmbH
Bachstrasse 2
64397 Modautal-Asbach

Telefon: +49 (0) 61 67 / 931-0
Telefax: +49 (0) 61 67 / 931-222

eMail: info@ara-germany.de
Internet: www.ara-germany.de

